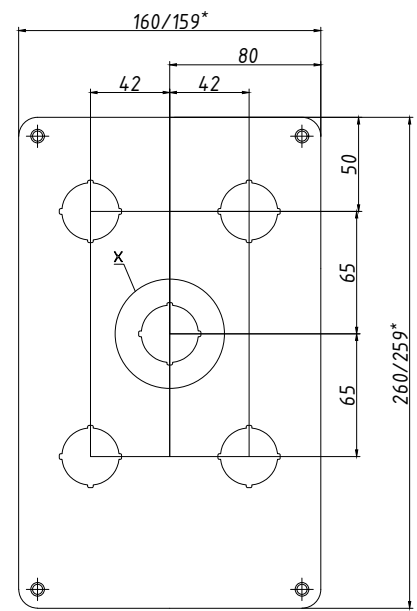
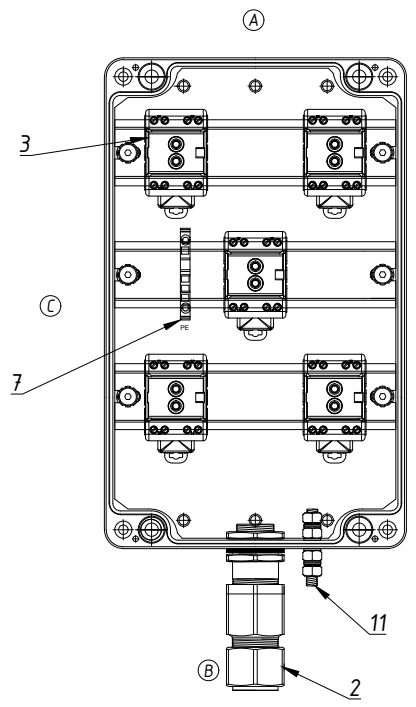
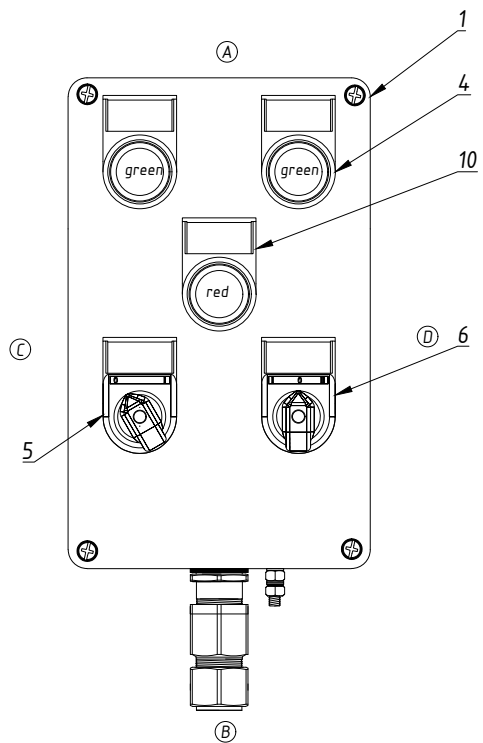
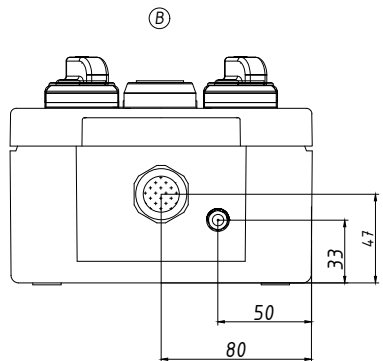
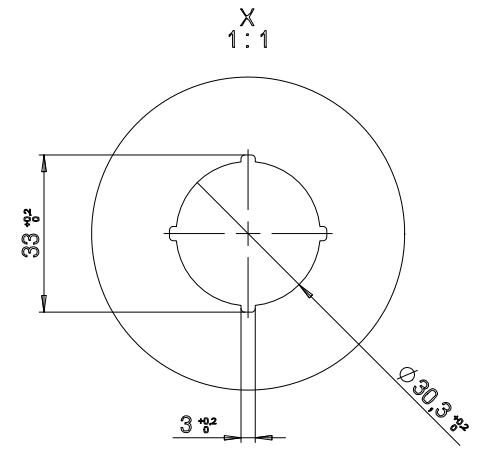
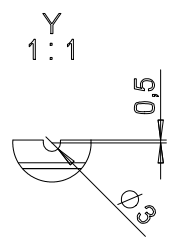
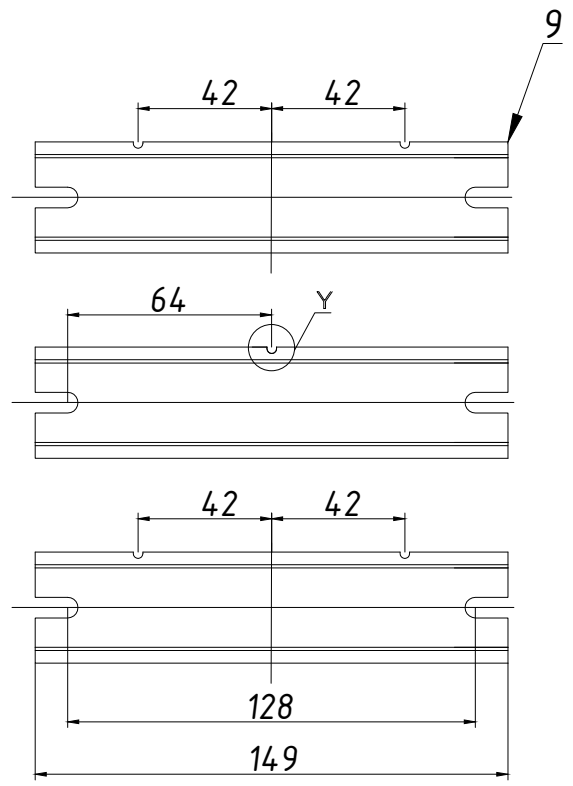
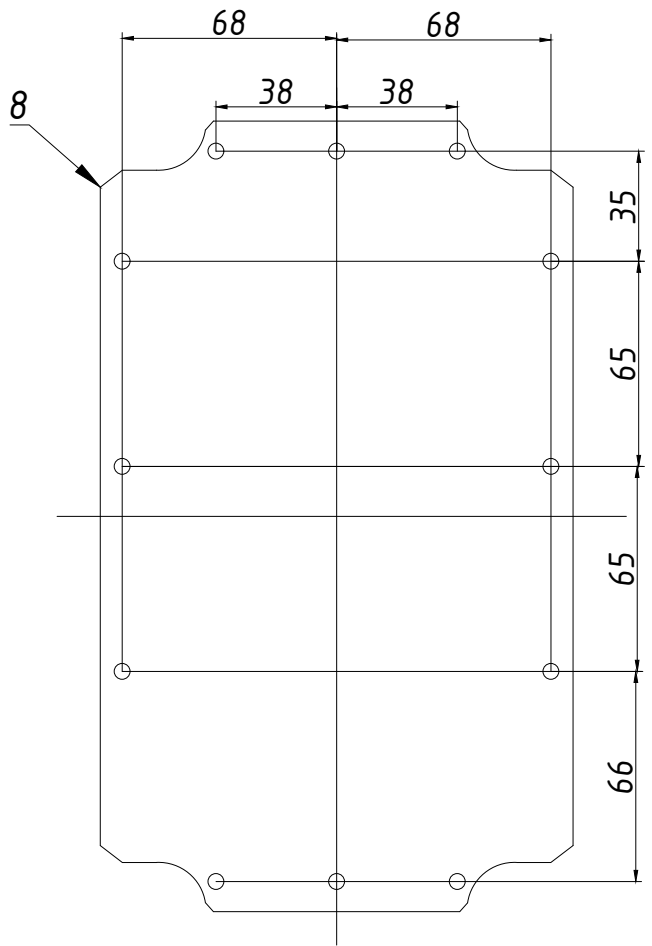


| № | Найменування | Од. вим. | Кількість | Примітка |
|----|--|----------|-----------|------------|
| 1 | Вибухозахищений корпус з поліестеру 160x260x91 | шт | 1 | 06.162609 |
| 2 | Кабельне введення для дроньованого кабелю, нікельована латунь, Exd/Exe IIC, M20x1.5, діаметр зовнішній 12,5-20,9мм, діаметр внутрішній 6,5-13,9мм. | шт | 1 | 20E1FX1RA5 |
| | Гайка латунна, M20x1.5 | шт | 1 | 20LN5 |
| | Кільце ущільнювальне пластикове, M20 | шт | 1 | 20ETS2 |
| | Кільце заземлення, M20 | шт | 1 | 20ET5 |
| 3 | Модуль 1NO+1NC | шт | 4 | |
| 4 | Кнопка без фіксації одинарна (1 червоний, 2 зелених колірних шильда) | шт | 3 | |
| 5 | Перемикач 2х позиційний | шт | 1 | |
| 6 | Перемикач 3х позиційний | шт | 1 | |
| 7 | Клема захисного проводу UT-2.5 PE | шт | 1 | |
| 8 | Монтажна панель | шт | 1 | |
| 9 | Рейка монтажна TS 35*7.5 | м | 0,45 | |
| 10 | Маркування елементів | шт | 5 | |
| 11 | Бовт заземлення M6 | шт | 1 | |
| 12 | Паспортна табличка | шт | 1 | |



1. Кількість пультів керування: 4 шт.

| Пульт керування 06.162609 підвищеної безпеки в комплекті КПП-06.162609-Exe-(К/З)-(ПЗх/1)-(ПЗх/1)-1(В)/20E1FX1RA5 | | | | | Літ. | Маса | Масштаб |
|--|--------------|--------|--------|------|-------------------------------|------|-----------|
| Змін. | Кіл. | № док. | Підпис | Дата | Пульт керування | 1 | Аркушів 2 |
| Разроб. | Богданова | | | | | | |
| Перевір. | Мірошніченко | | | | | | |
| Т. контр. | | | | | | | |
| Нор. контр. | | | | | Креслення до замовлення №кп/З | | |
| Затв. | | | | | ТОВ "Корпус груп" | | |



*<> -Розмір для довідки (уточнюється при виготовленні коробки)

| | | | |
|-----|----------|-------|------|
| Зм. | N докум. | Підп. | Дата |
|-----|----------|-------|------|